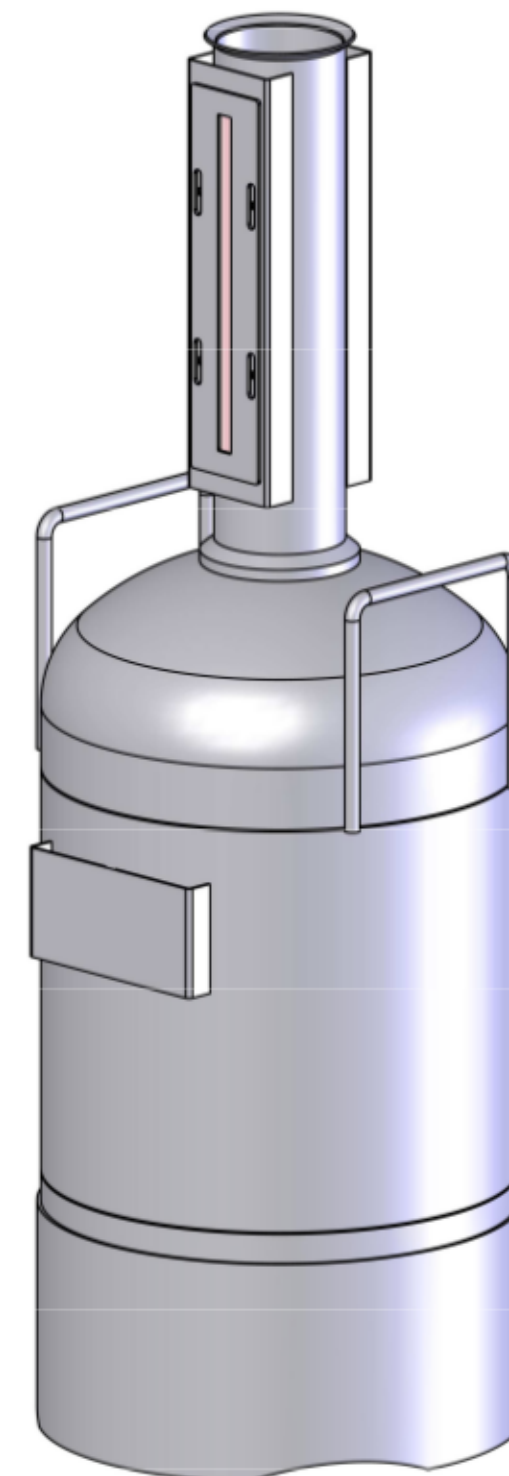
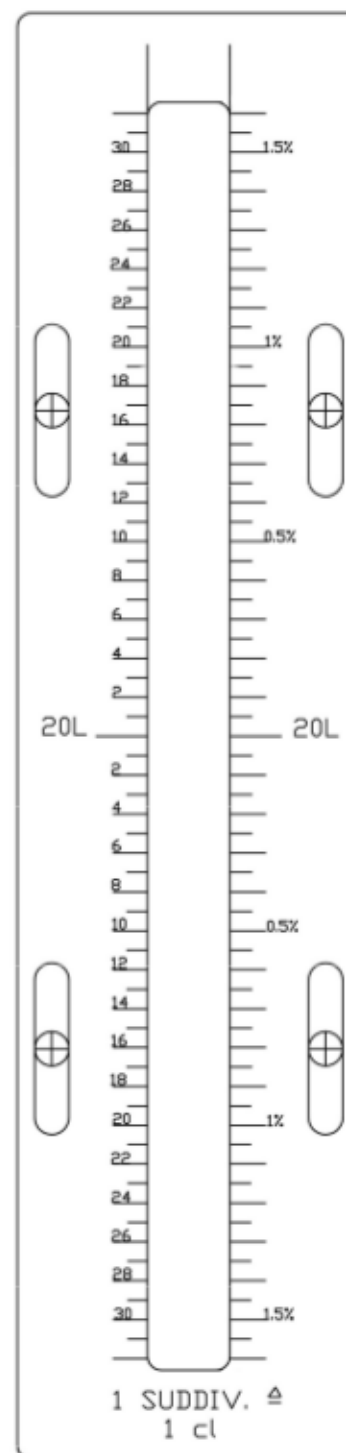


- 1. Graduated scale
- 2. Lifting handles
- 3. Metrological plaque
- 4. Metrological seals



STAINLESS STEEL INOX 304, 1,2 mm THICKNESS
 NET WEIGHT 6,5 Kg
 CUBIC EXPANSION COEFFICIENT $48 \cdot 10^{-6}$

Quantità:	Materiale: - - MAteria prima: -			Riferimento: GIBERTINI	
Progettato da BENVENUTO	Controllato da	Approvato da	Nome file	Data 26/02/2014	Scala 1:4
GIBERTINI ELETTRONICA Via Bellini 37 20026, Novate Milanese (MI), Italy			Codice: MDC20MIDgr	Modifica	Foglio 1 di 1