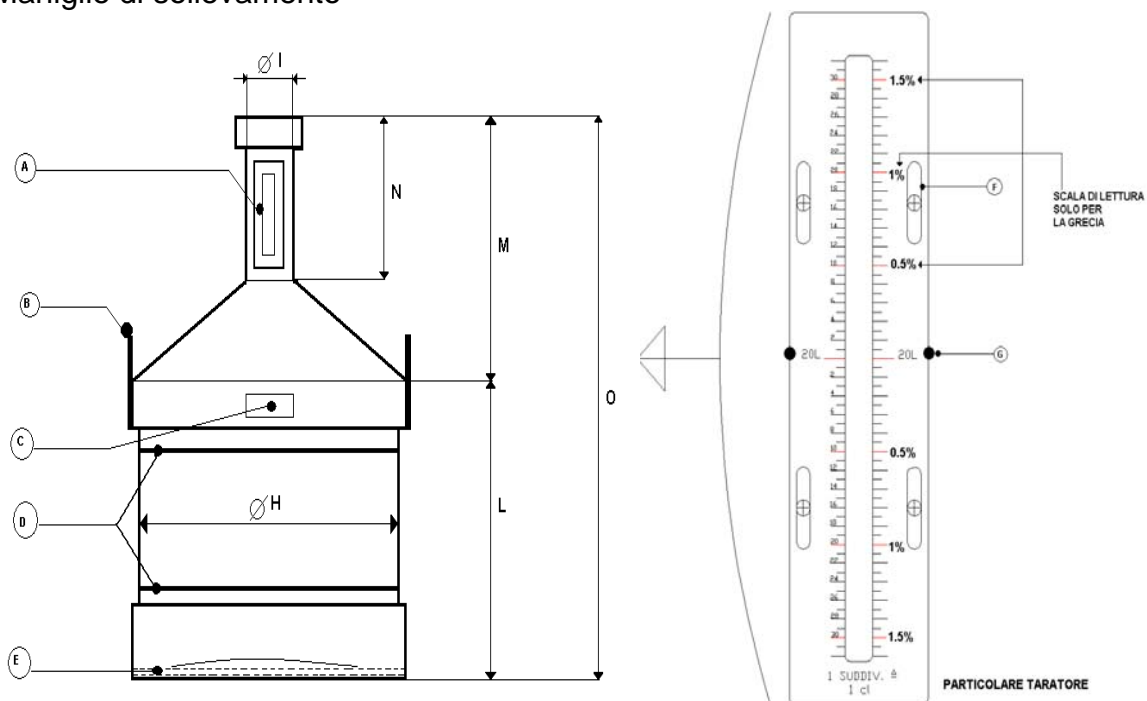




# Misure di Capacità

## CARATTERISTICHE TECNICHE:

- Costruzione interamente in acciaio inox AISI 304, spessore lamiera 1.2mm.
- Scale graduate fissate al collo con quattro dadi e bloccate con sigilli
- Taratore: per la correzione del volume, si agisce spostando la scala graduata
- Maniglie di sollevamento



- A- TARATORE
- B- MANIGLIE
- C- TARGA METROLOGICA – BOLLO UFF. METRICO
- D- DOPPIA NERVATURA DI RINFORZO
- E- DOPPIO FONDO
- F- ASOLE CON VITI PER TARATURA CAPACITA'
- G- SIGILLO METRICO PER BOLLATURA

Modello Codice	Capacità litri	H	I	L	M	N	O	Tolleranze	Peso kg
MDC 10	10	220,4	50	271	195	150	466	±5	4
MDC 20	20	266,4	67	360	225	165	585	±10	6
MDC 25	25	266,4	67	417	225	165	642	±10	6,5

\* Dimensioni in mm

### A richiesta

Contenitore antiurto per il trasporto, in legno, per tutti i modelli

Caratterizzazione LAT per tutti i modelli